

# ЗАДВИЖКИ E3 В РАЗБОРНОМ КОРПУСЕ 0530P



Среда: питьевая вода, морская вода

Соответствуют требованиям EN 1074-1 и -2

## Особенности конструкции

- Упругозапирающаяся клиновидная задвижка согласно EN 1171, EN 1074-1 и EN 1074-2 с гладким проходным каналом
- Двойной байонетный замок в верхней части полностью покрыт эпоксидным порошком
- Направляющие клина с накладками из POM (полиоксиметилен); оптимизированная с учетом нагрузок конструкция гарантирует высокую износостойкость и минимальный крутящий момент закрытия
- Клин полностью вулканизирован. Гайка клина также полностью вулканизирована, соединение с клином не жесткое, имеющаяся эластичность соединения и геометрия клина позволяют уменьшить нагрузку и обеспечивают лёгкость хода
- Гайка клина способна выдерживать высокие нагрузки от крутящего момента благодаря большой длине резьбы
- Уплотнительные кольца круглого сечения полностью погружены в детали из коррозионностойкого материала (согласно ISO 7259) и допускают возможность замены под давлением
- Защитная крышка на верхнюю часть из POM надежно защищает изделие во время транспортировки и хранения
- Скользящие шайбы обеспечивают работу шпинделя с низкими потерями на трение
- Подходит для бесколесной установки

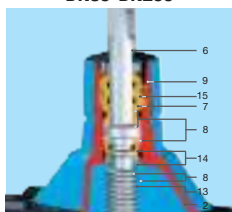
## Материалы | Технические особенности

- 1 Корпус (1), крышка (2) с эпоксидным покрытием со всех сторон
- 2 Клин из высокопрочного чугуна с шаровидным графитом (от DN 65 до DN 200) из устойчивой к обесцинкованию латуни (от DN 50) снаружи и внутри покрыт вулканизированным эластомером
- 3 Направляющая клина из износостойкого пластика POM
- 4 Гайка клина из стойкой к обесцинкованию латуни
- 5 Шпиндель из дуплексной нержавеющей стали 1.4162 с содержанием Cr не менее 21% с накатанной резьбой и отполированной поверхностью
- 6 Втулка с уплотнительными кольцами круглого сечения из латуни с двойным байонетным замком
- 7 Уплотнительные кольца круглого сечения из эластомера
- 8 Колпачок из PE
- 9 Уплотнение крышки из эластомера
- 10 Болты с внутренним шестигранником из нержавеющей стали полностью защищены от коррозии заливочной массой и резиновым уплотнением между корпусом и крышкой
- 11 Защитная крышка на верхнюю часть из PE
- 12 Опора шпинделя из латуни
- 13 Скользящие шайбы из полиоксиметилена
- 14 Стопорная шайба из нержавеющей стали

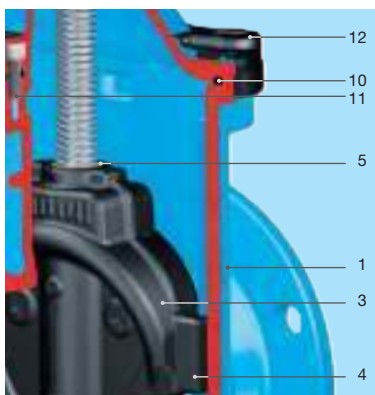
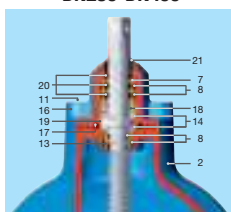
## ГАРАНТИЯ КАЧЕСТВА HAWLE



DN50-DN200



DN250-DN400



## ПРЕИМУЩЕСТВА ЗАДВИЖЕК HAWLE E3

- Втулка с уплотнительными кольцами круглого сечения с двойным байонетным замком
- Возможность замены уплотнительных колец круглого сечения под давлением
- Шпиндель из дуплексной нержавеющей стали
- Клин и гайка клина полностью вулканизированы; крепление не жесткое, благодаря этому смягчается воздействие водного потока на конструкцию
- 100 % защита от коррозии
- Верхние части задвижки E3 полностью совместимы со всеми корпусами E2 и аксессуарами
- Благодаря гладкому проходному каналу возможна механическая чистка труб
- Защитная крышка на всю поверхность верхней части

Все чертежи, технические характеристики, размеры (все размеры в мм) и вес (все данные о весе в кг) носят необязательный характер. Мы оставляем за собой право на внесение изменений.

# ЗАДВИЖКА HAWLE E3 ФЛАНЦЕВАЯ, DN 50 – 200, PN 10 | PN 16 | PN 25\*



## Особенности конструкции

- Упругогазпиряющаяся клиновидная задвижка с гладким проходным каналом
- Размеры фланца соответствуют EN 1092-2, ГОСТ 33259-2015 отверстия согласно EN 1092-2 | PN 10-стандарт (4000E3, 4700E3); EN 1092-2 | PN 25 (4010E3, 4710E3) EN 1092-2 | PN 16 при DN 200 (4000E3, 4700E3), указать при заказе. Другие стандарты по запросу
- Благодаря гладкому проходному каналу возможна механическая чистка труб
- Один шток для нескольких диаметров задвижек
- Подходит для работы с электроприводом
- Возможно переоборудование для использования с индикатором положения и электроприводом на основе стандартной крышки задвижки

**Стандартное исполнение:** без штурвала и штока

**Варианты исполнения:** с переходником для электропривода: № 4000E3  
с индикатором положения: № 4000STE3  
для морской воды: № 4002E3, № 4702E3

**Специальное исполнение:** по запросу

## Комплекующие

**Подходящие аксессуары:** см. раздел Аксессуары

|   |                          |             |
|---|--------------------------|-------------|
| Штурвал:                                    |                          | № 7800      |
| Штоки:                                      | фикс. длины              | № 9000E2/E3 |
|   | телескопич.              | № 9500E2/E3 |
| Коверы:                                     | фикс. длины              | № 1750      |
|   | телескопич.              | № 2051K     |
| Адаптер для электропривода (E2 переходник): |                          | № 8630E3    |
| Опорная плита:                              | № 3481, № 3482           |             |
| Наконечник штока:                           | № 2156, № 2157, № 2158   |             |
| Удлинитель штока:                           | № 7820, № 7825           |             |
| Электропривод:                              | № 9920                   |             |
| Индикатор положения:                        | № 2170E2                 |             |
| Болты с гайками:                            | № 8810, № 8830, Nr. 8840 |             |
| Колонка управления Hawak:                   | № 9894, № 9895           |             |
| Межфланцевые прокладки:                     | № 3390, № 3470           |             |

№ 4000E3  
№ 4700E3  
№ 4010E3  
№ 4710E3\*



| № для заказа | Модель                   | MOP (PN) | Номин. внутр. диаметр/DN |    |    |     |     |     |     |  |
|--------------|--------------------------|----------|--------------------------|----|----|-----|-----|-----|-----|--|
|              |                          |          | 50                       | 65 | 80 | 100 | 125 | 150 | 200 |  |
| 4000E3       | короткая<br>EN 558 GR 14 | 16       |                          |    |    |     |     |     |     |  |
| 4700E3       | длинная<br>EN 558 GR 15  | 16       |                          |    |    |     |     |     |     |  |
| 4010E3       | короткая<br>EN 558 GR 14 | 25       |                          |    |    |     |     |     |     |  |
| 4710E3*      | длинная<br>EN 558 GR 15  | 25       |                          |    |    |     |     |     |     |  |

\* в процессе разработки

## Пример использования



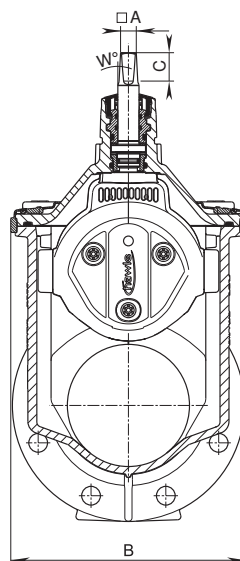
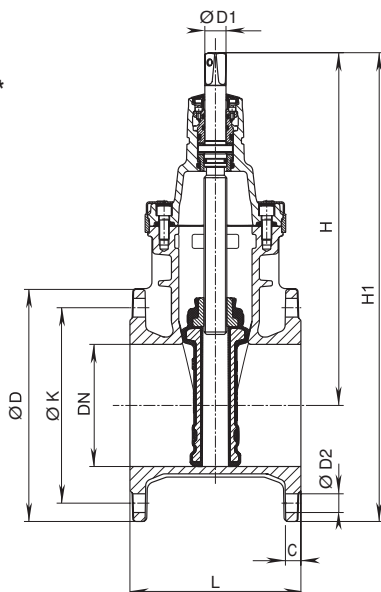
Все чертежи, технические характеристики, размеры (все размеры в мм) и вес (все данные о весе в кг) носят необязательный характер. Мы оставляем за собой право на внесение изменений.

# ЗАДВИЖКА HAWLE E3

ФЛАНЦЕВАЯ, DN 50 – 200, PN 10 | PN 16 | PN 25\*



№ 4000E3  
 № 4700E3  
 № 4710E3\*



| DN  | MOP (PN) | Фланец |     |     | Болты      |        |      | Шпиндель |    |    |      | Задвижка |       |            |           | Вес      |         |
|-----|----------|--------|-----|-----|------------|--------|------|----------|----|----|------|----------|-------|------------|-----------|----------|---------|
|     |          | Ø D    | C   | Ø K | Количество | Резьба | Ø d2 | A        | C  | W° | Ø d1 | H        | H1    | L короткая | L длинная | короткая | длинная |
| 50  | 10       | 165    | 19  | 125 | 4          | M 16   | 19   | 14,8     | 30 | 3° | 20,5 | 234      | 316,5 | 150        | 250       | 10,5     | 11,5    |
|     | 16       |        |     |     |            |        |      |          |    |    |      |          |       |            |           | 10,5     |         |
|     | 25*      |        |     |     |            |        |      |          |    |    |      |          |       |            |           | 10,5     |         |
| 65  | 10       | 185    | 19  | 145 | 4          | M 16   | 19   | 17,3     | 35 | 3° | 24   | 305      | 397,5 | 170        | 270       | 15,0     | 18,0    |
|     | 25*      |        |     |     |            |        |      |          |    |    |      |          |       |            |           | 15,0     |         |
| 80  | 10       | 200    | 19  | 160 | 8          | M 16   | 19   | 17,3     | 35 | 3° | 24   | 312,5    | 412,5 | 180        | 280       | 16,5     | 21,0    |
|     | 16       |        |     |     |            |        |      |          |    |    |      |          |       |            |           | 16,5     |         |
|     | 25*      |        |     |     |            |        |      |          |    |    |      |          |       |            |           | 16,5     |         |
| 100 | 10       | 220    | 19  | 180 | 8          | M 16   | 19   | 19,3     | 38 | 3° | 24   | 343      | 453   | 190        | 300       | 21,5     | 26,0    |
|     | 16       |        |     |     |            | M 20   | 23   |          |    |    |      |          |       |            |           | 25,0     |         |
|     | 25*      | 235    | 190 | 460 | 25,0       |        |      |          |    |    |      |          |       |            |           |          |         |
| 125 | 10       | 250    | 19  | 210 | 8          | M 16   | 19   | 19,3     | 38 | 3° | 26   | 421      | 546   | 200        | 325       | 33,0     | 37,0    |
|     | 16       |        |     |     |            | M 24   | 28   |          |    |    |      |          |       |            |           | 35,0     |         |
|     | 25*      |        |     |     |            | 270    | 220  |          |    |    |      |          |       |            |           | 556      | 35,0    |
| 150 | 10       | 285    | 19  | 240 | 8          | M 20   | 23   | 19,3     | 38 | 3° | 26   | 433      | 576   | 210        | 350       | 37,5     | 43,5    |
|     | 16       |        |     |     |            | M 24   | 28   |          |    |    |      |          |       |            |           | 41,0     |         |
|     | 25*      |        |     |     |            | 300    | 250  |          |    |    |      |          |       |            |           | 583      | 48,0    |
| 200 | 10       | 340    | 20  | 295 | 8          | M 20   | 23   | 24,3     | 48 | 3° | 30   | 541      | 711   | 230        | 400       | 62,0     | 73,5    |
|     | 16       |        |     |     |            | M 24   | 28   |          |    |    |      |          |       |            |           | 67,5     |         |
|     | 25*      |        |     |     |            | 310    | 12   |          |    |    |      |          |       |            |           | 721      | 82,0    |

\* в процессе разработки

Все чертежи, технические характеристики, размеры (все размеры в мм) и вес (все данные о весе в кг) носят необязательный характер. Мы оставляем за собой право на внесение изменений.

# ЗАДВИЖКА HAWLE E3 ФЛАНЦЕВАЯ, DN 250 – 400, PN 10 | PN 16 | PN 25\*



## Особенности конструкции

- Упругозапирающаяся клиновидная задвижка с гладким проходным каналом
- Размеры фланца соответствуют EN 1092-2, гост 33259-2015, отверстия согласно EN 1092-2 | pn 10 стандарт (4000E3, 4700E3); EN 1092-2 | pn 16 от dn 200 (4000E3, 4700E3); EN 1092-2 | pn 25 (4710E3)  
Указать при заказе - другие стандарты по запросу
- Благодаря гладкому проходному каналу возможна механическая чистка труб
- Подходит для работы с электроприводом
- Возможность замены o-образных уплотнений под давлением, до dn400
- Шарикоподшипник минимизирует усилие закрытия задвижки
- Лёгкое открытие без байпаса - даже при дифференциальном давлении 16 атм
- Для установки индикатора положения необходимо демонтировать центрирующий фланец и установить адаптер индикатора положения

Стандартное исполнение: Без штурвала и штока

Варианты исполнения: С переходником под электропривод:  
С электроприводом:  
С индикатором положения:  
Для морской воды:

No. 4000ELE3  
No. 4000EME3  
No. 4000STE3  
No. 4002E3,  
No. 4702E3

Специальное исполнение: По запросу

## Комплектующие

Подходящие аксессуары: см. раздел Аксессуары

Штурвал: No. 7800  
Штоки: Фиксированный No. 9000E2/E3  
Телескопический No. 9500E2/E3  
Коверы: Фиксированный No. 1750  
Телескопический No. 2050  
No. 2051K  
No. 9920  
Электропривод: No. 9920  
Адаптер под электропривод (E3 адаптер): No. 8630e3  
Опорные плиты: No. 3481, No. 3482  
Наконечники шпинделя: No. 2156, No. 2157, No. 2158  
Удлинитель шпинделя: No. 7820, No. 7825  
Болты с гайками: No. 8810, No. 8830, No. 8840  
Колонка управления HAWAK: No. 9894, No. 9895  
Межфланцевые прокладки: No. 3390, No. 3470

№ 4000E3  
№ 4700E3  
№ 4710E3\*  
№ 4060E3\*



| № для заказа | Модель                   | MOP (PN) | Номин. внутр. диаметр/DN |     |     |     |
|--------------|--------------------------|----------|--------------------------|-----|-----|-----|
|              |                          |          | 250                      | 300 | 350 | 400 |
| 4000E3       | короткая<br>EN 558 GR 14 | 16       |                          |     | *   | *   |
| 4700E3       | длинная<br>EN 558 GR 15  | 16       |                          |     |     | *   |
| 4710E3       | длинная<br>EN 558 GR 15  | 25       |                          |     |     |     |

\*в разработке

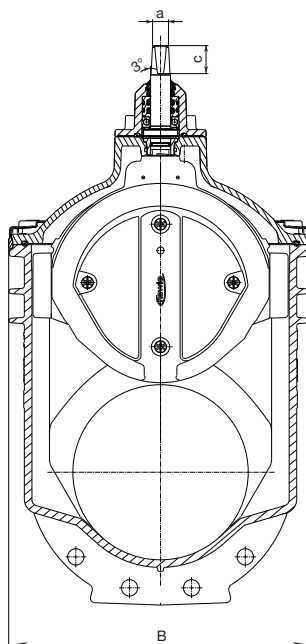
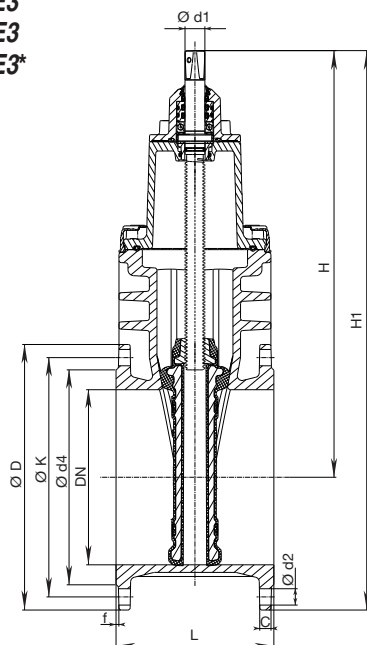
Все чертежи, технические характеристики, размеры (все размеры в мм) и вес (все данные о весе в кг) носят необязательный характер. Мы оставляем за собой право на внесение изменений.

# ЗАДВИЖКА HAWLE E3

ФЛАНЦЕВАЯ, DN 250 – 400, PN 10 | PN 16 | PN 25\*



№ 4000E3  
 № 4700E3  
 № 4710E3\*



| DN   | PN | Фланец          |      |                 |                  |   | Болты  |        |                  | Шпindelь |    |                  | Задвижка |      |            |           | Вес   |          |         |
|------|----|-----------------|------|-----------------|------------------|---|--------|--------|------------------|----------|----|------------------|----------|------|------------|-----------|-------|----------|---------|
|      |    | $\varnothing D$ | C    | $\varnothing K$ | $\varnothing d4$ | F | Кол-во | Резьба | $\varnothing D2$ | A        | C  | $\varnothing D1$ | H        | H1   | L короткая | L длинная | B     | Короткая | Длинная |
| 250  | 10 | 400             | 22   | 350             | 319              | 3 | 12     | M 20   | 23               | 27,3     | 48 | 34               | 670      | 870  | 250        | 450       | 432   | 100,0    | 121,0   |
|      | 16 |                 |      | 355             |                  |   |        | M 24   | 28               |          |    |                  |          | 883  |            |           |       |          | 136,0   |
| 25   | 16 | 425             | 24,5 | 370             | 330              | 4 | 12     | M 27   | 31               | 27,3     | 48 | 34               | 753      | 981  | 270        | 500       | 518   | 147,0    | 169,5   |
|      | 10 |                 |      | 400             |                  |   |        | M 24   | 28               |          |    |                  |          | 996  |            |           |       |          | 169,0   |
| 300  | 16 | 455             | 24,5 | 410             | 367              | 5 | 16     | M 27   | 31               | 27,3     | 48 | 34               | 816      | 1076 | 290        | 604       | 206,5 | 196,0    |         |
|      | 25 |                 |      | 430             |                  |   |        | M 24   | 28               |          |    |                  |          |      |            |           |       |          |         |
| 350* | 10 | 520             | 26,5 | 460             | 427              | 4 | 16     | M 24   | 28               | 32,3     | 55 | 44               | 925      | 1215 | 310        | 600       | 687   | 266,0    | 310,0   |
|      | 16 |                 |      | 470             |                  |   |        | M 27   | 31               |          |    |                  |          |      |            |           |       |          |         |
| 400* | 10 | 580             | 28   | 515             | 477              | 4 | 16     | M 24   | 28               | 32,3     | 55 | 44               | 925      | 1215 | 310        | 600       | 687   | 266,0    | 310,0   |
|      | 16 |                 |      | 525             |                  |   |        | M 27   | 31               |          |    |                  |          |      |            |           |       |          |         |

\*в разработке

Все чертежи, технические характеристики, размеры (все размеры в мм) и вес (все данные о весе в кг) носят необязательный характер. Мы оставляем за собой право на внесение изменений.

# ЗАДВИЖКА HAWLE E3 ПЕРЕХОДНАЯ ФЛАНЦЕВАЯ, DN 65 – 300, PN 10 | PN 16



## Особенности конструкции

- Упругозапирающаяся клиновья задвижка с увеличенным с одной стороны фланцем
- Размеры фланца соответствуют EN 1092-2, ГОСТ 33259-2015 отверстия согласно EN 1092-2 | PN 10-стандарт; EN 1092-2 | PN 16 DN 200 - DN 300, указать при заказе. Другие стандарты по запросу
- Два в одном: задвижка и фланцевый переход. Максимальная экономия материалов и занимаемой площади
- Один шток для нескольких диаметров задвижек
- Подходит для работы с электроприводом
- Возможно переоборудование для использования с индикатором положения и электроприводом на основе стандартной крышки задвижки

**Стандартное исполнение:** без штокувала и штока

**Варианты исполнения:** с переходником для электропривода: № 4150ELE3  
с индикатором положения: № 4150STE3

**Специальное исполнение:** по запросу

## Комплектующие

**Подходящие аксессуары:** см. раздел Аксессуары

Штурвал: № 4000ELE3  
Штоки: фикс. длины № 4000STE3  
telesкопич. № 9000E2/E3  
Коверы: фикс. длины № 9500E2/E3  
telesкопич. № 8630E3

Электропривод:

Адаптер для электропривода (**E2** переходник):

Опорная плита: № 3481, № 3482

Наконечник штока: № 2156, № 2157, № 2158

Удлинитель штока: № 7820, № 7825

Индикатор положения: № 2170**E2**

Болты с гайками: № 8810, № 8830, № 8840

Колонка управления Hawak: № 9894, № 9895

Межфланцевые прокладки: № 3390, № 3470

№ 4150E3



| № для заказа | MOP (PN) | Номин. внутр. диаметр/DN* |     |     |     |     |     |     |     |     |     |     |     |     |     |     |     |
|--------------|----------|---------------------------|-----|-----|-----|-----|-----|-----|-----|-----|-----|-----|-----|-----|-----|-----|-----|
|              |          | 100                       | 100 | 125 | 125 | 150 | 150 | 200 | 200 | 250 | 250 | 300 | 300 | 300 | 300 | 300 | 300 |
| 4150E3       | 16       | 65                        | 80  | 80  | 100 | 80  | 100 | 125 | 100 | 150 | 150 | 200 | 150 | 200 | 150 | 200 | 250 |

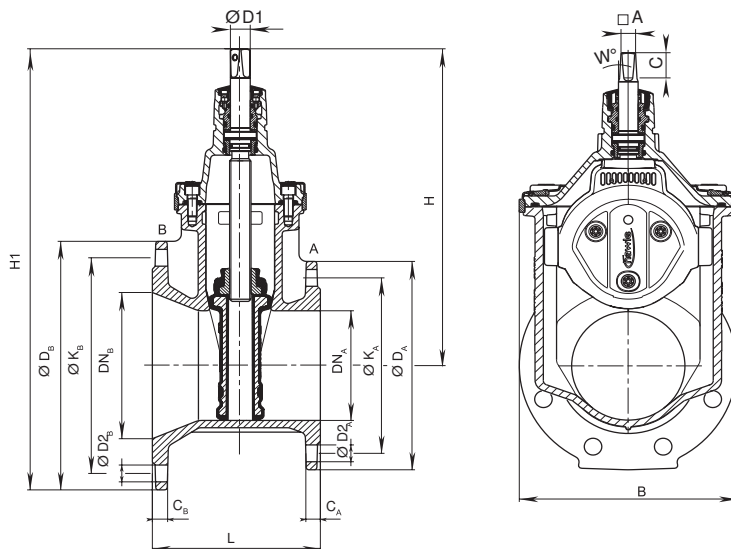
\*Номинальный внутренний диаметр задвижки = номинальный внутренний диаметр маленького фланца

Все чертежи, технические характеристики, размеры (все размеры в мм) и вес (все данные о весе в кг) носят необязательный характер. Мы оставляем за собой право на внесение изменений.

# ЗАДВИЖКА HAWLE E3 ПЕРЕХОДНАЯ ФЛАНЦЕВАЯ, DN 65 – 300, PN 10 | PN 16



№ 4150E3



| DN      | MOP<br>(PN) | Фланец А          |       |                   |                      |         | Фланец В          |       |                   |                      |         | Шпиндель |    |                  | Задвижка |     |     |     | Вес   |
|---------|-------------|-------------------|-------|-------------------|----------------------|---------|-------------------|-------|-------------------|----------------------|---------|----------|----|------------------|----------|-----|-----|-----|-------|
|         |             | $\varnothing D_A$ | $C_A$ | $\varnothing K_A$ | $\varnothing D_{2A}$ | $N_A^*$ | $\varnothing D_B$ | $C_B$ | $\varnothing K_B$ | $\varnothing D_{2B}$ | $N_B^*$ | A        | C  | $\varnothing D1$ | H        | H1  | L   | B   |       |
| 100—65  | 10<br>16    | 185               | 19    | 145               | 19                   | 4       | 220               | 19,0  | 180               | 19                   | 8       | 17,3     | 35 | 25               | 305      | 415 | 180 | 180 | 18,0  |
| 100—80  | 10<br>16    | 200               | 19    | 160               | 19                   | 8       | 220               | 19,0  | 180               | 19                   | 8       | 17,3     | 35 | 25               | 313      | 423 | 190 | 180 | 19,5  |
| 125—80  | 10<br>16    | 200               | 19    | 160               | 19                   | 8       | 250               | 19,0  | 210               | 19                   | 8       | 17,3     | 35 | 25               | 313      | 438 | 200 | 180 | 21,5  |
| 125—100 | 10<br>16    | 220               | 19    | 180               | 19                   | 8       | 250               | 19,0  | 210               | 19                   | 8       | 19,3     | 38 | 25               | 343      | 468 | 200 | 213 | 24,0  |
| 150—80  | 10<br>16    | 200               | 19    | 160               | 19                   | 8       | 285               | 19,0  | 240               | 23                   | 8       | 17,3     | 35 | 25               | 313      | 456 | 200 | 180 | 24,0  |
| 150—100 | 10<br>16    | 220               | 19    | 180               | 19                   | 8       | 285               | 19,0  | 240               | 23                   | 8       | 19,3     | 38 | 25               | 343      | 486 | 210 | 213 | 26,5  |
| 150—125 | 10<br>16    | 250               | 19    | 210               | 19                   | 8       | 285               | 19,0  | 240               | 23                   | 8       | 19,3     | 38 | 28               | 421      | 564 | 210 | 285 | 36,0  |
| 200—100 | 10<br>16    | 220               | 19    | 180               | 19                   | 8       | 340               | 20,0  | 295               | 23                   | 8<br>12 | 19,3     | 38 | 25               | 343      | 513 | 210 | 213 | 29,0  |
| 200—150 | 10<br>16    | 285               | 19    | 240               | 23                   | 8       | 340               | 20,0  | 295               | 23                   | 8<br>12 | 19,3     | 38 | 28               | 433      | 603 | 220 | 285 | 42,5  |
| 250—150 | 10<br>16    | 285               | 19    | 240               | 23                   | 8       | 400               | 22,0  | 350<br>355        | 23<br>28             | 12      | 19,3     | 38 | 28               | 433      | 633 | 230 | 285 | 49,0  |
| 300—150 | 10<br>16    | 285               | 19    | 240               | 23                   | 8       | 455               | 24,5  | 400<br>410        | 23<br>28             | 12      | 19,3     | 38 | 28               | 433      | 661 | 240 | 285 | 68,0  |
| 250—200 | 10<br>16    | 340               | 20    | 295               | 23                   | 8<br>12 | 400               | 22,0  | 350<br>355        | 23<br>28             | 12      | 24,3     | 48 | 32               | 541      | 741 | 240 | 357 | 69,0  |
| 300—200 | 10<br>16    | 340               | 20    | 295               | 23                   | 8<br>12 | 455               | 24,5  | 400<br>410        | 23<br>28             | 12      | 24,3     | 48 | 32               | 541      | 769 | 250 | 357 | 74,0  |
| 300—250 | 10<br>16    | 400               | 22    | 350<br>355        | 23<br>28             | 12      | 455               | 24,5  | 400<br>410        | 23<br>28             | 12      | 27,3     | 48 | 34               | 649      | 877 | 260 | 432 | 105,0 |

Номинальный внутренний диаметр задвижки = номинальный внутренний диаметр, маленький фланец пА\*, пВ\* = количество болтов

Все чертежи, технические характеристики, размеры (все размеры в мм) и вес (все данные о весе в кг) носят необязательный характер. Мы оставляем за собой право на внесение изменений.

# ЗАДВИЖКА HAWLE E3 С ГЛАДКИМИ ПАТРУБКАМИ DN 50 – 400, PN 16



## Особенности конструкции

- Упругозапирающаяся клиновая задвижка с гладким проходным каналом
- Подходит как для фланцевого, так и для раструбного соединения
- Упрощает замену старых фланцевых задвижек
- Укорачивая гладкие патрубки, можно регулировать строительную длину задвижки на месте
- При использовании с обжимными фланцами Hawle (№7102), установка плоских уплотнений не требуется
- Наружный диаметр гладких патрубков соответствует диаметру чугунных труб (специальный диаметр по запросу)
- Благодаря гладкому проходному каналу возможна механическая чистка труб
- Один шток для нескольких диаметров задвижек
- Подходит для работы с электроприводом
- Возможно переоборудование для использования с индикатором положения и электроприводом на основе стандартной крышки задвижки

Стандартное исполнение: без фланца, штурвала и штока

## Комплектующие

Подходящие аксессуары: см. раздел Аксессуары

Фланец:

Штурвал:

Штоки: фикс. длины № 9000E2/E3  
telesкопич. № 9500E2/E3  
Коверы: фикс. длины № 8630E3  
telesкопич.

Электропривод:

Адаптер для электропривода (**E2** переходник):

Опорная плита: № 3481, № 3482

Наконечник штока: № 2156, № 2157, № 2158

Удлинитель штока: № 7820, № 7825

Индикатор положения: № 2170**E2**

Болты с гайками: № 8810, № 8830, № 8840

Колонка управления Hawak: № 9894, № 9895

## № 4100E3



## № 4140E3



| № для заказа | Модель Строительная длина | MOP (PN) | Номин. внутр. диаметр/DN |    |    |     |     |     |     |     |     |     |
|--------------|---------------------------|----------|--------------------------|----|----|-----|-----|-----|-----|-----|-----|-----|
|              |                           |          | 50                       | 65 | 80 | 100 | 125 | 150 | 200 | 250 | 300 | 400 |
| 4100E3       | СТАНДАРТ                  | 16       |                          |    |    |     |     |     |     |     |     | *   |
| 4140E3       | 600 MM                    |          |                          |    |    |     |     |     |     |     |     |     |
|              | 810 MM                    |          |                          |    |    |     |     |     |     |     |     |     |
|              | 860 MM                    |          |                          |    |    |     |     |     |     |     |     |     |

\*ПО ЗАПРОСУ

Все чертежи, технические характеристики, размеры (все размеры в мм) и вес (все данные о весе в кг) носят необязательный характер. Мы оставляем за собой право на внесение изменений.

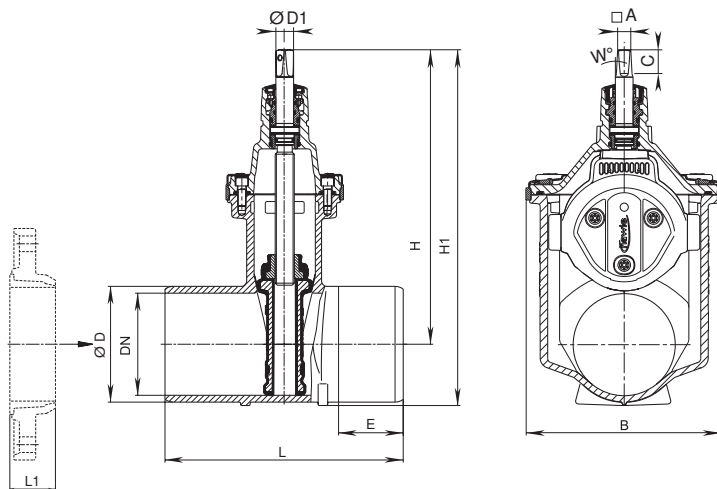


# ЗАДВИЖКА HAWLE E3 С ГЛАДКИМИ ПАТРУБКАМИ DN 50 – 400, PN 16



№ 4100E3

№ 4140E3



Если необходима меньшая строительная длина, укоротить патрубки до необходимой длины<sup>1)</sup> и установить фланец HAWLE № 7102 / 0102 (см. каталог Hawle раздел «Фланцевые соединения и демонтажные вставки»)

Внимание: Сравнить длину фланца «L 1» с длиной гладкого патрубка «E»

| DN   | МОР (PN) | Задвижка |       |     |     |      |     | Шпindelь |      |    |      | Вес   |       |      |
|------|----------|----------|-------|-----|-----|------|-----|----------|------|----|------|-------|-------|------|
|      |          | Ø D*     | L     | E   | H   | H1   | B   | □ A      | C    | W° | Ø D1 |       |       |      |
| 50   | 16       | 66       | 250   | 80  | 234 | 270  | 143 | 14,8     | 30   | 3° | 20,5 | 8,0   |       |      |
| 65   |          | 82       | 270   | 85  | 305 | 350  | 180 | 17,3     | 35   |    | 24   | 12,0  |       |      |
| 80   |          | 98       | 280   | 600 | 85  | 245  | 313 | 366,5    | 180  |    | 17,3 | 35    | 24    | 13,5 |
|      |          |          | 19,5  |     |     |      |     |          |      |    |      |       |       |      |
| 100  |          | 118      | 300   | 600 | 90  | 240  | 343 | 408      | 213  |    | 19,3 | 38    | 24    | 18,0 |
|      |          |          | 24,0  |     |     |      |     |          |      |    |      |       |       |      |
| 125  |          | 144      | 325   | 95  | 421 | 498  | 285 | 19,3     | 38   |    | 26   | 28,5  |       |      |
| 150  |          | 170      | 350   | 95  | 433 |      |     |          |      |    |      |       | 523   | 285  |
|      |          |          | 40,0  |     |     |      |     |          |      |    |      |       |       |      |
| 200  |          | 222      | 400   | 600 | 115 | 541  | 657 | 357      | 24,3 |    | 48   | 30    | 55,0  |      |
|      |          |          | 64,0  |     |     |      |     |          |      |    |      |       |       |      |
| 250  |          | 274      | 450   | 810 | 120 | 649  | 792 | 432      | 27,3 |    | 48   | 34    | 91,0  |      |
|      |          |          | 112,5 |     |     |      |     |          |      |    |      |       |       |      |
| 300  |          | 326      | 500   | 860 | 120 | 731  | 897 | 518      | 27,3 |    | 48   | 34    | 139,0 |      |
|      |          |          | 177,0 |     |     |      |     |          |      |    |      |       |       |      |
| 400* |          | 429      | 600   | 133 | 925 | 1149 | 687 | 32,3     | 55   |    | 44   | 267,0 |       |      |

\* Специальный диаметр по запросу

Все чертежи, технические характеристики, размеры (все размеры в мм) и вес (все данные о весе в кг) носят необязательный характер. Мы оставляем за собой право на внесение изменений.

# ЗАДВИЖКА HAWLE E3 СО СВОБОДНЫМИ ФЛАНЦАМИ

## DN 100 – 200, PN 10 | PN 16



### Особенности конструкции

- Упругогазирующаяся клиновья задвижка с гладким проходным каналом
- Размеры фланца соответствуют EN 1092-2 ГОСТ, 33259-2015 отверстия согласно EN 1092-2 | PN 10-стандарт; EN 1092-2 | PN 16 DN 200 указать при заказе. Другие стандарты по запросу
- Задвижка Hawle **E3** с прочными на растяжение свободными фланцами пригодна как для первичной установки, так и для замены имеющейся арматуры
- Межфланцевые прокладки уже содержатся в конусных уплотнениях
- Благодаря гладкому проходному каналу возможна механическая чистка труб
- Один шток для нескольких диаметров задвижек
- Подходит для работы с электроприводом
- Возможно переоборудование для использования с индикатором положения и электроприводом на основе стандартной крышки задвижки или электроприводом с установкой на верхнюю часть задвижки

Стандартное исполнение: без штурвала и штока

### Комплектующие

Подходящие аксессуары: см. раздел Аксессуары

Штурвал:

Штоки: фикс. длины № 9000E2/E3

телескопич. № 9500E2/E3

Коверы: фикс. длины № 8630E3

телескопич.

Электропривод:

Адаптер для электропривода (**E2** переходник):

Опорная плита: № 3481, № 3482

Наконечник штока: № 2156, № 2157, № 2158

Удлинитель штока: № 7820, № 7825

Индикатор положения: № 2170**E2**

Болты с гайками: № 8810, № 8830, № 8840

Колонка управления Hawak: № 9894, № 9895

### № 4120E3



| № для заказа | Модель                     | MOP (PN) | Номин. внутр. диаметр/DN |     |     |
|--------------|----------------------------|----------|--------------------------|-----|-----|
|              |                            |          | 100                      | 150 | 200 |
| 4120E3       | короткая<br>EN 558-1 GR 14 | 16       |                          |     |     |

Строительная длина EN 558-1 GR 15 по запросу

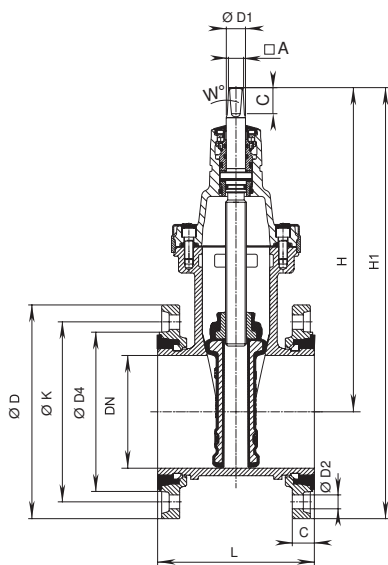
Все чертежи, технические характеристики, размеры (все размеры в мм) и вес (все данные о весе в кг) носят необязательный характер. Мы оставляем за собой право на внесение изменений.

# ЗАДВИЖКА HAWLE E3 СО СВОБОДНЫМИ ФЛАНЦАМИ

DN 100 – 200, PN 10 | PN 16



№ 4120E3



| DN  | МОР (PN) | Фланец          |    |                 |                   | Болты      |        |                   | Шпindelь |    |           | Задвижка          |     |     |     | Вес |      |
|-----|----------|-----------------|----|-----------------|-------------------|------------|--------|-------------------|----------|----|-----------|-------------------|-----|-----|-----|-----|------|
|     |          | $\varnothing D$ | C  | $\varnothing K$ | $\varnothing d_4$ | Количество | Резьба | $\varnothing d_2$ | A        | C  | $W^\circ$ | $\varnothing d_1$ | H   | H1  | L   |     | B    |
| 100 | 10       | 220             | 19 | 180             | 153               | 8          | M 16   | 19                | 19,3     | 38 |           | 24                | 343 | 453 | 190 | 213 | 22,0 |
|     | 16       |                 |    |                 |                   |            |        |                   |          |    |           |                   |     |     |     |     |      |
| 150 | 10       | 285             | 19 | 240             | 209               | 8          | M 20   | 23                | 19,3     | 38 | 3°        | 26                | 433 | 576 | 210 | 285 | 39,0 |
|     | 16       |                 |    |                 |                   |            |        |                   |          |    |           |                   |     |     |     |     |      |
| 200 | 10       | 340             | 20 | 295             | 264               | 8          | M 20   | 23                | 24,3     | 48 |           | 30                | 541 | 711 | 230 | 357 | 61,0 |
|     | 16       |                 |    |                 |                   |            |        |                   |          |    |           |                   |     |     |     |     |      |

Все чертежи, технические характеристики, размеры (все размеры в мм) и вес (все данные о весе в кг) носят необязательный характер. Мы оставляем за собой право на внесение изменений.

# ЗАДВИЖКА HAWLE E3 СО ВСТРОЕННЫМИ РЕ ПАТРУБКАМИ DN 50 – 200, PN 10 | PN 16



## Особенности конструкции

- Упругозапирающаяся клиновидная задвижка с встроенными РЕ патрубками для присоединения РЕ труб согласно EN 12201, DIN 8074
- Эта раструбная задвижка имеет вкрученные и загерметизированные РЕ патрубки в заводском исполнении
- Герметичность приварных патрубков обеспечивается двумя независимыми уплотнениями и втулкой из нержавеющей стали
- Приваривание задвижки к РЕ трубопроводу может осуществляться с помощью стыковой сварки или электросварной муфты; после приваривания задвижки проварачивание недопустимо
- Один шток для нескольких диаметров задвижек
- Подходит для работы с электроприводом
- Возможно переоборудование для использования с индикатором положения и электроприводом на основе стандартной крышки задвижки

Стандартное исполнение: без штурвала и штока

Специальное исполнение: по запросу

№ 4050E3

№ 4051E3



## Материал | Технические особенности

### 1 Приварной патрубок

Стандартное исполнение РЕ 100, отлит инъекционным способом

**Втулка** из нержавеющей стали, для приварного патрубка (см. чертеж на следующей странице)

### 2 Уплотнение раструба из эластомера

### 3 Уплотнительное кольцо круглого сечения из эластомера



| № для заказа | MOP (PN) | Номинальный внутренний диаметр/DN; Ø трубы |    |    |     |     |     |     |     |     |     |
|--------------|----------|--|----|----|-----|-----|-----|-----|-----|-----|-----|
|              |          | 50   | 65 | 80 | 100 | 100 | 125 | 150 | 150 | 200 | 200 |
| 4050E3       | 16       |  |    |    |     |     |     |     |     |     |     |
| 4051E3       | 10       |  |    |    |     |     |     |     |     |     |     |

РЕ приварные патрубки: № 4050E3 PN 16 / SDR 11  
№ 4051E3 PN 10 / SDR 17.6

## Комплектующие

Подходящие аксессуары: см. раздел Аксессуары

Штурвал:

Штоки: фикс. длины телескопич. № 9000E2/E3

Коверы: фикс. длины телескопич. № 9500E2/E3 № 8630E3

Электропривод:

Адаптер для электропривода (E2 переходник):

Опорная плита: № 3481, № 3482

Наконечник штока: № 2156, № 2157, № 2158

Удлинитель штока: № 7820, № 7825

Индикатор положения: № 2170E2

Колонка управления Hawak: № 9894, № 9895

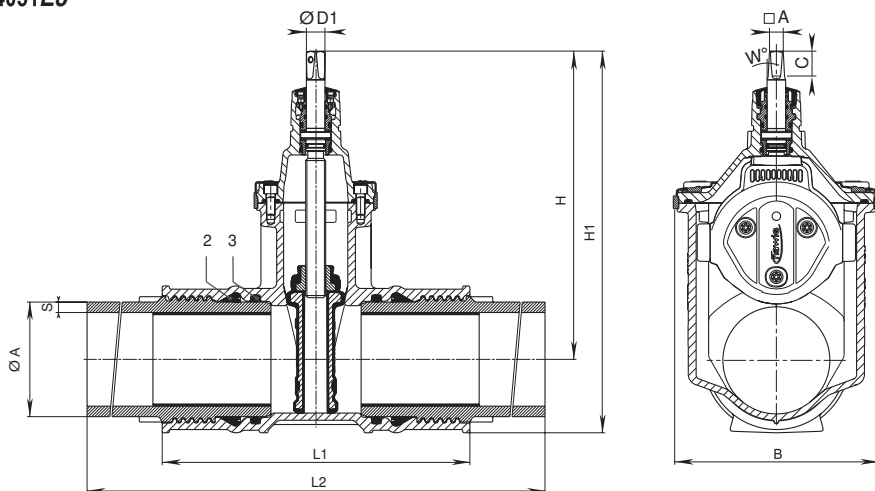
Все чертежи, технические характеристики, размеры (все размеры в мм) и вес (все данные о весе в кг) носят необязательный характер. Мы оставляем за собой право на внесение изменений.

# ЗАДВИЖКА HAWLE E3 СО ВСТРОЕННЫМИ РЕ ПАТРУБКАМИ DN 50 – 200, PN 10 | PN 16



№ 4050E3

№ 4051E3



PE приварные патрубки: № 4050E3 PN 16 / SDR 11  
№ 4051E3 PN 10 / SDR 17.6

| DN  | Ø A | Задвижка с приварными патрубками |            |       |       |     |     |     | Шпindelь |    |    |      | Вес  |
|-----|-----|----------------------------------|------------|-------|-------|-----|-----|-----|----------|----|----|------|------|
|     |     | s (SDR 17.6)                     | s (SDR 11) | H     | H1    | L1  | L2  | B   | A        | C  | W° | Ø d1 |      |
| 50  | 63  | 3,6                              | 5,8        | 234   | 283   | 280 | 648 | 143 | 14,8     | 30 | 3° | 20,5 | 10,5 |
| 65  | 75  | 4,3                              | 6,9        | 305   | 361   | 295 | 657 | 180 | 17,3     | 35 |    | 24   | 17,0 |
| 80  | 90  | 5,1                              | 8,2        | 312,5 | 376,5 | 310 | 668 | 180 | 17,3     | 35 |    | 24   | 20,0 |
| 100 | 110 | 6,3                              | 10,0       | 343   | 419   | 340 | 710 | 213 | 19,3     | 38 |    | 24   | 28,0 |
| 100 | 125 | 7,1                              | 11,4       | 343   | 428   | 395 | 761 | 213 | 19,3     | 38 |    | 24   | 30,0 |
| 125 | 140 | 8,0                              | 12,8       | 421   | 513   | 390 | 756 | 285 | 19,3     | 38 |    | 26   | 32,5 |
| 150 | 160 | 9,1                              | 14,6       | 433   | 536   | 430 | 796 | 285 | 19,3     | 38 |    | 26   | 50,5 |
| 150 | 180 | 10,4                             | 16,4       | 433   | 548   | 458 | 814 | 285 | 19,3     | 38 |    | 26   | 57,5 |
| 200 | 200 | 11,4                             | 18,2       | 541   | 679   | 514 | 900 | 357 | 24,3     | 48 |    | 30   | 76,0 |
| 200 | 225 | 12,8                             | 20,5       | 541   | 679   | 514 | 900 | 357 | 24,3     | 48 |    | 30   | 81,0 |

Все чертежи, технические характеристики, размеры (все размеры в мм) и вес (все данные о весе в кг) носят необязательный характер. Мы оставляем за собой право на внесение изменений.

# ЗАДВИЖКА HAWLE E3 ФЛАНЕЦ – РЕ ПАТРУБОК DN 50 – 200, PN 10 | PN 16



## Особенности конструкции

- Упругогазпиряющаяся клиновья задвижка с фланцем и РЕ патрубком для присоединения к РЕ трубам согласно EN 12201, DIN 8074
- С одной стороны фланец, с другой - вкрученный, загерметизированный РЕ патрубок в заводском исполнении
- Герметичность приварного патрубка обеспечивается двумя независимыми уплотнениями и втулкой из нержавеющей стали
- Приваривание задвижки к РЕ трубопроводу может осуществляться с помощью стыковой сварки или электросварной муфты; после приваривания задвижки проворачивание не допускается
- Размеры фланца соответствуют EN 1092-2, ГОСТ 33259-2015, отверстия согласно EN 1092-2 | PN 10-стандарт; EN 1092-2 | PN 16 DN 200  
указать при заказе. Другие стандарты по запросу
- Один шток для нескольких диаметров задвижек
- Подходит для работы с электроприводом
- Возможно переоборудование для использования с индикатором положения и электроприводом на основе стандартной крышки задвижки

**Стандартное исполнение:** без штурвала и штока

**Специальное исполнение:** по запросу

№ 4090E3

№ 4091E3



## Материал | Технические особенности

### 1 РЕ приварной патрубок

Стандартное исполнение РЕ 100, литой инъекционным способом

**Втулка** из нержавеющей стали, для приварного патрубка (см. чертеж на обратной стороне листа)

### 2 Уплотнение раструба из эластомера

### 3 Уплотнительное кольцо круглого сечения из эластомера

## Комплекующие

**Подходящие аксессуары:** см. раздел Аксессуары

Штурвал:

Штоки: фикс. длины № 9000E2/E3

телескопич. № 9500E2/E3

Коверы: фикс. длины № 8630E3

телескопич.

Электропривод:

Адаптер для электропривода (**E2** переходник):

Опорная плита: № 3481, № 3482

Наконечник штока: № 2156, № 2157, № 2158

Удлинитель штока: № 7820, № 7825

Индикатор положения: № 2170**E2**

Болты с гайками: № 8810, № 8830, № 8840

Колонка управления Hawak: № 9894, № 9895

Межфланцевая прокладка: № 3390, № 3470

| № для заказа | MOP (PN) | Номинальный внутренний диаметр/DN Ø трубы |    |    |     |     |     |     |     |     |  |
|--------------|----------|---|----|----|-----|-----|-----|-----|-----|-----|--|
|              |          | 50  | 65 | 80 | 100 | 100 | 125 | 150 | 150 | 200 |  |
| 4090E3       | 16       | 63  | 75 | 90 | 110 | 125 | 140 | 160 | 180 | 225 |  |
| 4091E3       | 10       |   |    |    |     |     |     |     |     |     |  |

РЕ приварной патрубок:

№ 4050E3 PN 16 / SDR 11

№ 4051E3 PN 10 / SDR 17.6

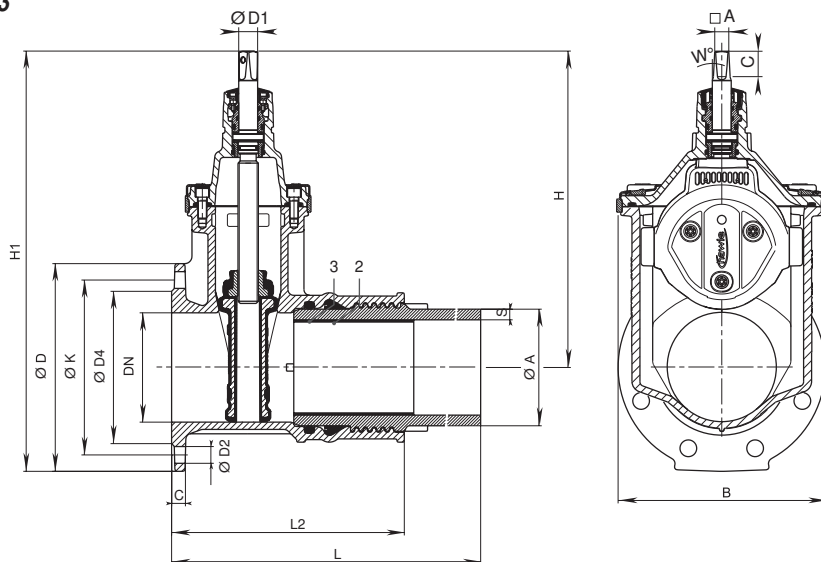
Все чертежи, технические характеристики, размеры (все размеры в мм) и вес (все данные о весе в кг) носят необязательный характер. Мы оставляем за собой право на внесение изменений.

# ЗАДВИЖКА HAWLE E3 ФЛАНЕЦ – РЕ ПАТРУБОК DN 50 – 200, PN 10 | PN 16



№ 4090E3

№ 4091E3



PE приварной патрубок: № 4090E3 PN 16 / SDR 11  
№ 4091E3 PN 10 / SDR 17.6

| DN  | Ø трубы | Фланец |    |     |      | Болты      |        | Задвижка с приварным патрубком |              |            |       |       |     |     | Шпindelь |      |    | Вес |      |      |
|-----|---------|--------|----|-----|------|------------|--------|--------------------------------|--------------|------------|-------|-------|-----|-----|----------|------|----|-----|------|------|
|     |         | Ø D    | C  | Ø K | Ø d4 | Количество | Резьба | Ø d2                           | s (SDR 17.6) | s (SDR 11) | H     | H1    | L   | L2  | B        | A    | C  |     | W°   | Ø d1 |
| 50  | 63      | 165    |    | 125 | 98   | 4          | M 16   | 19                             | 3,6          | 5,8        | 234   | 316   | 399 | 215 | 143      | 14,8 | 30 |     | 20,5 | 11,5 |
| 65  | 75      | 185    |    | 145 | 118  | 4          | M 16   | 19                             |              | 6,9        | 305   | 397   | 416 | 235 | 180      | 17,3 | 35 |     | 24   | 17,0 |
| 80  | 90      | 200    |    | 160 | 133  | 8          | M 16   | 19                             | 5,1          | 8,2        | 312,5 | 412,5 | 425 | 245 | 180      | 17,3 | 35 |     | 24   | 19,5 |
| 100 | 110     | 220    | 19 | 180 | 153  | 8          | M 16   | 19                             | 6,3          | 10,0       | 343   | 453   | 450 | 265 | 213      | 19,3 | 38 | 3°  | 24   | 25,5 |
| 100 | 125     | 220    |    | 180 | 153  | 8          | M 16   | 19                             |              | 11,4       | 343   | 453   | 476 | 293 | 213      | 19,3 | 38 |     | 24   | 28,0 |
| 125 | 140     | 250    |    | 210 | 183  | 8          | M 16   | 19                             |              | 12,8       | 421   | 546   | 485 | 310 | 285      | 19,3 | 38 |     | 26   | 30,0 |
| 150 | 160     | 285    |    | 240 | 209  | 8          | M 20   | 23                             |              | 14,6       | 433   | 576   | 503 | 320 | 285      | 19,3 | 38 |     | 26   | 45,5 |
| 150 | 180     | 285    |    | 240 | 209  | 8          | M 20   | 23                             |              | 16,4       | 433   | 576   | 512 | 334 | 285      | 19,3 | 38 | 26  | 49,5 |      |
| 200 | 225     | 340    | 20 | 295 | 264  | 8<br>12    | M 20   | 23                             | 12,8         | 20,5       | 541   | 711   | 565 | 372 | 357      | 24,3 | 48 | 30  | 78,0 |      |

Все чертежи, технические характеристики, размеры (все размеры в мм) и вес (все данные о весе в кг) носят необязательный характер. Мы оставляем за собой право на внесение изменений.

# ЗАДВИЖКА HAWLE E3 ДЛЯ ЧУГУННЫХ ТРУБ С РАСТРУБОМ VRS DN 80 – 300, PN 16



## Особенности конструкции

- Упругозапирающаяся клиновая задвижка с муфтой VRS и гладким концом VRS
- Затяжка VRS и зажимной фиксатор VRS (не входят в стандартный комплект) обеспечивают прочное на растяжение соединение труб
- Благодаря одинаковому диаметру прохода возможна чистка
- Один штوك для нескольких диаметров задвижек
- Подходит для работы с электроприводом
- Возможно переоборудование для использования с индикатором положения и электроприводом на основе стандартной крышки задвижки

№ 4027E3



Стандартное исполнение: без штурвала и штока

## Материал | Технические особенности

- 1 Уплотнение муфтовых соединений из эластомера
- 2 Зажимной фиксатор (не входит в стандартный комплект)

## Комплекующие

Подходящие аксессуары: см. раздел Аксессуары

Штурвал:

Штоки: фикс. длины № 9000E2/E3

телескопич. № 9500E2/E3

Коверы: фикс. длины № 8630E3

телескопич.

Электропривод:

Адаптер для электропривода (**E2** переходник):

Опорная плита: № 3481, № 3482

Наконечник штока: № 2156, № 2157, № 2158

Удлинитель штока: № 7820, № 7825

Индикатор положения: № 2170**E2**

Колонка управления Hawak: № 9894, № 9895

| № для заказа | Модель              | MOP (PN) | Номин. внутр. диаметр/DN |     |     |     |     |     |     |
|--------------|---------------------|----------|--------------------------|-----|-----|-----|-----|-----|-----|
|              |                     |          | 80                       | 100 | 125 | 150 | 200 | 250 | 300 |
| 4027E3       | Муфта-гладкий конец | 16       |                          |     |     |     |     |     |     |

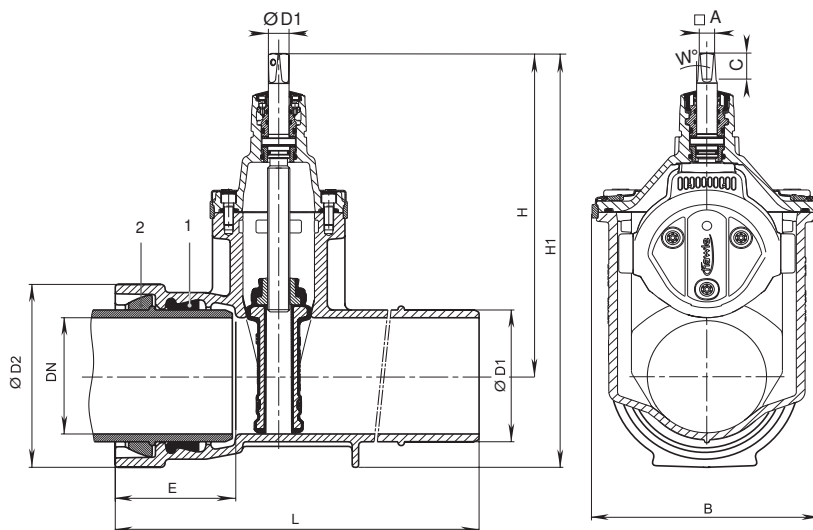
Все чертежи, технические характеристики, размеры (все размеры в мм) и вес (все данные о весе в кг) носят необязательный характер. Мы оставляем за собой право на внесение изменений.



# ЗАДВИЖКА HAWLE E3 ДЛЯ ЧУГУННЫХ ТРУБ С РАСТРУБОМ VRS DN 80 – 300, PN 16



№ 4027E3



| DN  | Ø трубы | МОР (PN) | Задвижка |     |     |     |     |     |     | Шпиндель |    |    |     | Вес   |
|-----|---------|----------|----------|-----|-----|-----|-----|-----|-----|----------|----|----|-----|-------|
|     |         |          | ØD1      | ØD2 | E   | H   | H1  | L   | B   | □A       | C  | W° | ØD1 |       |
| 80  | 98      | 16       | 98       | 156 | 127 | 313 | 391 | 422 | 180 | 17,3     | 35 | 3° | 24  | 20,5  |
| 100 | 118     |          | 118      | 178 | 135 | 343 | 432 | 440 | 213 | 19,3     | 38 |    | 24  | 24,5  |
| 125 | 144     |          | 144      | 208 | 143 | 421 | 525 | 494 | 285 | 19,3     | 38 |    | 24  | 37,5  |
| 150 | 170     |          | 170      | 235 | 150 | 433 | 551 | 513 | 285 | 19,3     | 38 |    | 26  | 44,5  |
| 200 | 222     |          | 222      | 295 | 160 | 541 | 689 | 535 | 357 | 24,3     | 48 |    | 30  | 72,0  |
| 250 | 274     |          | 274      | 356 | 165 | 649 | 827 | 577 | 432 | 27,3     | 48 |    | 36  | 114,0 |
| 300 | 326     |          | 326      | 414 | 170 | 731 | 938 | 638 | 518 | 27,3     | 48 |    | 36  | 168,5 |

Все чертежи, технические характеристики, размеры (все размеры в мм) и вес (все данные о весе в кг) носят необязательный характер. Мы оставляем за собой право на внесение изменений.

# ЕЗ КОМБИ-Т ТРОЙНИК ФЛАНЦЕВЫЙ СО ВСТРОЕННОЙ ЗАДВИЖКОЙ ЕЗ, PN 10 | PN 16



## Особенности конструкции

- Тройник фланцевый с одной встроенной клиновой задвижкой
- Укороченная конструкция, равнопроходная и переходная
- Требуемый мало места монтаж благодаря укороченной конструкции, а также сокращение расходов на транспортировку и хранение
- До 25% экономии расходов на монтаж в колодце благодаря возможности использовать бетонные кольца меньшего диаметра
- Сочетание **ЕЗ** Комби-Т с переходной задвижкой **ЕЗ** расширяет возможности использования
- Размеры фланца соответствуют EN 1092-2, ГОСТ 33259-2015, отверстия согласно EN 1092-2 | PN 10-стандарт; EN 1092-2 | PN 16 DN 200 ГОСТ 33259-2015 указать при заказе. Другие стандарты по запросу
- Благодаря гладкому проходному каналу возможна чистка труб
- Один шток для нескольких диаметров задвижек
- Подходит для работы с электроприводом
- Возможно переоборудование для использования с индикатором положения и электроприводом на основе стандартной крышки задвижки

№ 4340ЕЗ



**Стандартное исполнение:** без штурвала и штока

**Специальное исполнение:** по запросу

## Комплектующие

**Подходящие аксессуары:** см. раздел Аксессуары

Штурвал:

Штоки: фикс. длины № 9000Е2/ЕЗ  
telescopич. № 9500Е2/ЕЗ

Коверы: фикс. длины № 8630ЕЗ  
telescopич.

Электропривод:

Адаптер для электропривода (**Е2** переходник):

Опорная плита: № 3481, № 3482

Наконечник штока: № 2156, № 2157, № 2158

Удлинитель штока: № 7820, № 7825

Индикатор положения: № 2170**Е2**

Болты с гайками: № 8810, № 8830, № 8840

Межфланцевая прокладка: № 3390, № 3470

Колонка управления Hawak: № 9894, № 9895



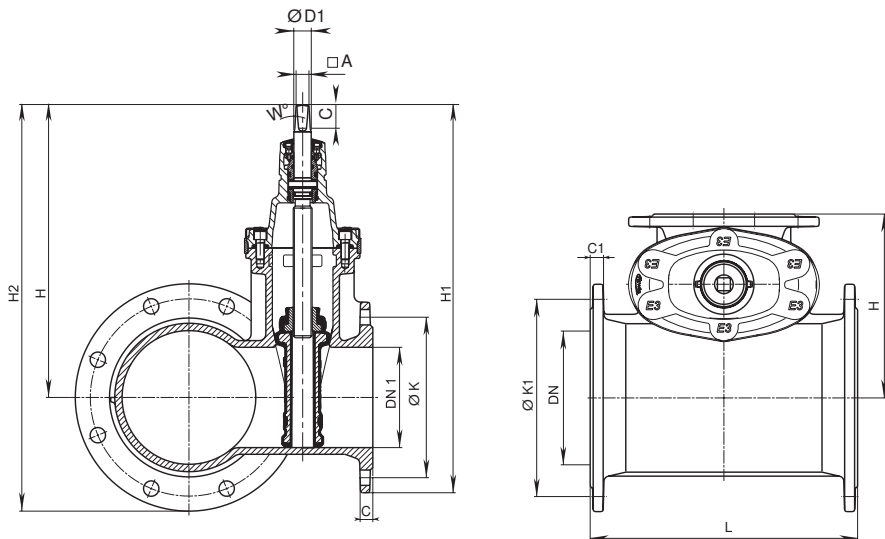
| № для заказа | MOP (PN) | Номин. внутр. диаметр DN | Задвижка   DN1 |    |     |     |     |
|--------------|----------|--------------------------|----------------|----|-----|-----|-----|
|              |          |                          | 65             | 80 | 100 | 150 | 200 |
| 4340ЕЗ       | 16       | 80                       |                |    |     |     |     |
|              |          | 100                      |                |    |     |     |     |
|              |          | 125                      |                |    |     |     |     |
|              |          | 150                      |                |    |     |     |     |
|              |          | 200                      |                |    |     |     |     |

Все чертежи, технические характеристики, размеры (все размеры в мм) и вес (все данные о весе в кг) носят необязательный характер. Мы оставляем за собой право на внесение изменений.

# ЕЗ КОМБИ-Т ТРОЙНИК ФЛАНЦЕВЫЙ СО ВСТРОЕННОЙ ЗАДВИЖКОЙ ЕЗ, PN 10 | PN 16



№ 4340ЕЗ



| DN  | DN1<br>Задвижка | ЕЗ Комби-Т |       |       |       |     | Фланец |    |     |    | Шпindelь |    |                |      | Вес  |
|-----|-----------------|------------|-------|-------|-------|-----|--------|----|-----|----|----------|----|----------------|------|------|
|     |                 | L          | H     | H1    | H2    | H   | ØK     | C  | ØK1 | C1 | A        | C  | W <sup>o</sup> | Ø d1 |      |
| 80  | 80              | 280        | 312,5 | 412,5 | 412,5 | 170 | 160    | 19 | 160 | 19 | 17,3     | 35 | 3°             | 24   | 25,0 |
| 100 | 65              | 260        | 305   | 397   | 408   | 180 | 145    | 19 | 180 | 19 | 17,3     | 35 |                | 24   | 29,5 |
| 100 | 80              | 280        | 312,5 | 412,5 | 416   | 200 | 160    | 19 | 180 | 19 | 17,3     | 35 |                | 24   | 30,0 |
| 100 | 100             | 310        | 343   | 453   | 453   | 200 | 180    | 19 | 180 | 19 | 19,3     | 38 |                | 24   | 34,0 |
| 125 | 80              | 280        | 312,5 | 412,5 | 432   | 200 | 160    | 19 | 210 | 19 | 17,3     | 35 |                | 24   | 31,0 |
| 125 | 100             | 310        | 343   | 453   | 469   | 215 | 180    | 19 | 210 | 19 | 19,3     | 38 |                | 24   | 36,0 |
| 150 | 65              | 260        | 305   | 397   | 441   | 210 | 145    | 19 | 240 | 19 | 17,3     | 35 |                | 24   | 33,0 |
| 150 | 80              | 280        | 312,5 | 412,5 | 444   | 220 | 160    | 19 | 240 | 19 | 17,3     | 35 |                | 24   | 36,0 |
| 150 | 100             | 310        | 343   | 453   | 487   | 220 | 180    | 19 | 240 | 19 | 19,3     | 38 |                | 24   | 40,5 |
| 150 | 150             | 400        | 433   | 576   | 576   | 250 | 240    | 19 | 240 | 19 | 19,3     | 38 |                | 26   | 59,0 |
| 200 | 80              | 280        | 312,5 | 412,5 | 484   | 250 | 160    | 19 | 295 | 20 | 17,3     | 35 |                | 24   | 42,0 |
| 200 | 100             | 310        | 343   | 453   | 521   | 250 | 180    | 19 | 295 | 20 | 19,3     | 38 |                | 24   | 49,5 |
| 200 | 150             | 400        | 433   | 576   | 610   | 275 | 240    | 19 | 295 | 20 | 19,3     | 38 |                | 26   | 66,0 |
| 200 | 200             | 460        | 541   | 711   | 711   | 295 | 295    | 20 | 295 | 20 | 24,3     | 48 |                | 30   | 88,0 |

Все чертежи, технические характеристики, размеры (все размеры в мм) и вес (все данные о весе в кг) носят необязательный характер. Мы оставляем за собой право на внесение изменений.

## Особенности конструкции

- Упругозапирающиеся клиновые задвижки в комбинации с фланцевым тройником
- Требующий мало места монтаж благодаря укороченной конструкции, а также сокращение расходов на транспортировку и хранение
- До 25% экономии расходов на монтаж в колодце благодаря возможности использовать бетонные кольца меньшего диаметра
- По запросу с вертикальным отводом DN100 сверху
- Соединение с внутренней резьбой ¼" - опционально для манометра, шарового крана и т.д.
- Размеры фланца соответствуют EN 1092-2, ГОСТ 33259-2015 отверстия согласно EN 1092-2 | PN 10-стандарт; EN 1092-2 | PN 16 DN 200 указать при заказе. Другие стандарты по запросу
- Благодаря гладкому проходному каналу возможна чистка труб

## Комплектующие

**Подходящие аксессуары:** см. раздел Аксессуары № 9000E2/E3

Штурвал: № 9500E2/E3

Штоки: фикс. длины № 8630E3  
 телескопич. № 8750E3

Коверы:

Наконечник штока: № 2156, № 2157, № 2158

Удлинитель штока: № 7820, № 7825

Индикатор положения: № 2170E2

Болты с гайками: № 8810, № 8830, № 8840

Межфланцевая прокладка: № 3390, № 3470

Глухая крышка: № 8570E2

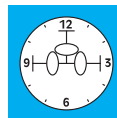
№ 4450E3

№ 4460E3



Если на одном или нескольких отводах не требуется блокировка, там устанавливается глухая крышка № 8570E3

Указать расположение задвижек по часовой стрелке!



| № для заказа | Модель                       | MOP (PN) | Количество задвижек | Номин. внутр. диаметр/DN |     |     |     |     |
|--------------|------------------------------|----------|---------------------|--------------------------|-----|-----|-----|-----|
|              |                              |          |                     | 80                       | 100 | 125 | 150 | 200 |
| 4450E3       | без вертикального соединения | 16       | 2                   |                          |     |     |     |     |
|              |                              |          | 3                   |                          |     |     |     |     |
| 4460E3       | с вертикальным соединением   | 16       | 2                   |                          |     |     |     |     |
|              |                              |          | 3                   |                          |     |     |     |     |

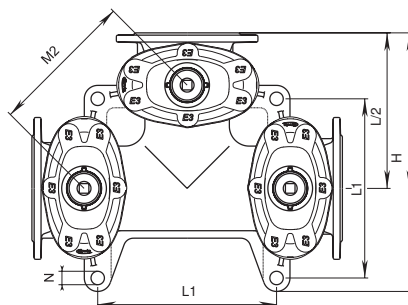
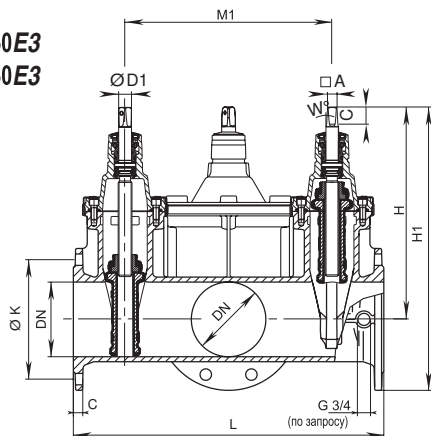
Все чертежи, технические характеристики, размеры (все размеры в мм) и вес (все данные о весе в кг) носят необязательный характер. Мы оставляем за собой право на внесение изменений.

# ЕЗ КОМБИ-III

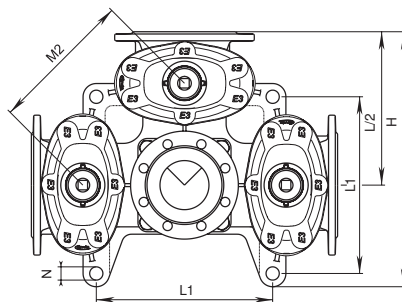
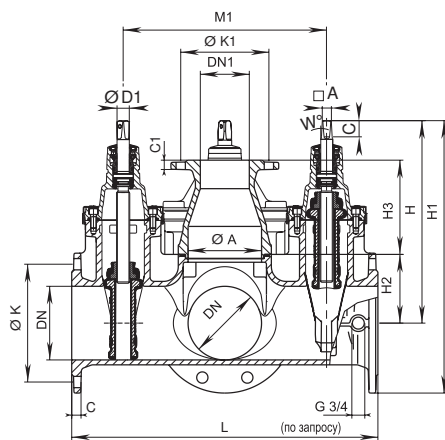


№ 4450ЕЗ

№ 4460ЕЗ



| DN  | ЕЗ Комби III без вертикального соединения |       |       |     |    |     |       |     |     |    | Шпindelь |    |    | Вес при количестве задвижек |       |       |
|-----|---|-------|-------|-----|----|-----|-------|-----|-----|----|----------|----|----|-----------------------------|-------|-------|
|     | L   | H     | H1    | ØK  | C  | M1  | M2    | L1  | H   | N  | A        | C  | W° | Ød1                         | 2     | 3     |
| 80  | 435                                       | 312,5 | 412,5 | 160 | 19 | 255 | 180   | -   | 318 | -  | 17,3     | 35 | 3° | 24                          | 45,0  | 50,0  |
| 100 | 555                                       | 343   | 453   | 180 | 19 | 365 | 258   | 212 | 411 | 27 | 19,3     | 38 |    | 24                          | 68,0  | 74,0  |
| 125 | 615                                       | 446   | 571   | 210 | 19 | 415 | 293,5 | 360 | 515 | 27 | 19,3     | 38 |    | 26                          | 101,0 | 111,0 |
| 150 | 625                                       | 433   | 576   | 240 | 19 | 415 | 293,5 | 360 | 520 | 27 | 19,3     | 38 |    | 26                          | 105,0 | 115,0 |
| 200 | 695                                       | 541   | 711   | 295 | 20 | 465 | 329   | 445 | 602 | 32 | 24,3     | 48 | 30 | 167,0                       | 183,0 |       |



| DN  | ЕЗ Комби III с вертикальным соединением |     |     |     |     |     |     |     |    |    |     |     |     | Шпindelь |     |    | Вес при количестве задвижек |    |    |     |       |       |
|-----|---|-----|-----|-----|-----|-----|-----|-----|----|----|-----|-----|-----|----------|-----|----|-----------------------------|----|----|-----|-------|-------|
|     | ØA                                      | DN1 | L   | L1  | H   | H1  | H2  | H3  | C  | C1 | ØK  | ØK1 | M1  | M2       | H   | N  | A                           | C  | W° | Ød1 | 2     | 3     |
| 100 | 100                                     | 100 | 555 | 212 | 343 | 453 | 90  | +   | 19 | +  | 180 | +   | 365 | 258      | 411 | 27 | 19,3                        | 38 | 3° | 24  | 71,0  | 76,0  |
| 150 | 150                                     | 100 | 625 | 360 | 433 | 516 | 140 | 192 | 19 | 19 | 240 | 180 | 415 | 293,5    | 520 | 27 | 19,3                        | 38 |    | 26  | 120,0 | 130,0 |
| 200 | 200                                     | 100 | 695 | 445 | 541 | 711 | 180 | 192 | 20 | 19 | 295 | 180 | 465 | 329      | 602 | 32 | 24,3                        | 48 |    | 30  | 198,0 | 205,0 |

+ Фланцевое соединение непосредственно на корпусе - установочный штифт

Все чертежи, технические характеристики, размеры (все размеры в мм) и вес (все данные о весе в кг) носят необязательный характер. Мы оставляем за собой право на внесение изменений.

## Особенности конструкции

- Упругозапирающиеся клиновые задвижки в комбинации с фланцевой крестовиной
- Требуемый мало места монтаж благодаря укороченной конструкции, а также сокращение расходов на транспортировку и хранение
- До 25% экономии расходов на монтаж в колодце благодаря возможности использовать бетонные кольца меньшего диаметра
- По запросу с вертикальным соединением DN 100
- Соединение с внутренней резьбой 3/4" - опционально для манометра, шарового крана и т.д.
- Размеры фланца соответствуют EN 1092-2, ГОСТ 33259-2015 отверстия согласно EN 1092-2 | PN 10-стандарт; EN 1092-2 | PN 16 DN 200 указать при заказе. Другие стандарты по запросу
- Благодаря гладкому проходному каналу возможна чистка труб

## Комплектующие

Подходящие аксессуары: см. раздел Аксессуары

|                         |                        |             |
|-------------------------|------------------------|-------------|
| Штурвал:                |                        | № 9000E2/E3 |
| Штоки:                  | фикс. длины            | № 9500E2/E3 |
|                         | телескопич.            | № 8630E3    |
| Коверы:                 |                        | № 8750E3    |
| Наконечник штока:       | № 2156, № 2157, № 2158 |             |
| Удлинитель штока:       | № 7820, № 7825         |             |
| Индикатор положения:    | № 2170E2               |             |
| Болты с гайками:        | № 8810, № 8830, № 8840 |             |
| Межфланцевая прокладка: | № 3390, № 3470         |             |
| Глухая крышка:          | № 8570E2               |             |

№ 4400E3

№ 4410E3



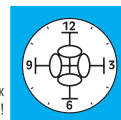
Если на одном или нескольких отводах не требуется задвижка, там устанавливается глухая крышка № 8570E3



№ 4410E3 фланцевая крестовина с 3 задвижками и вертикальным отводом



с 3 задвижками



Указать расположение задвижек по часовой стрелке!

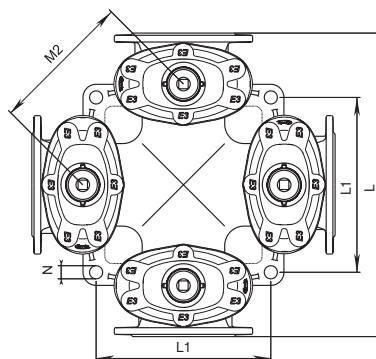
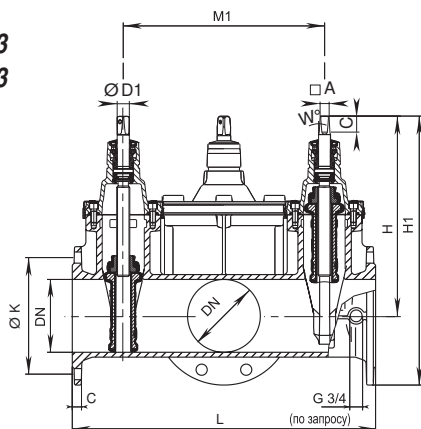
| № для заказа | Модель                       | MOP (PN) | Количество задвижек | Номин. внутр. диаметр/DN |     |     |     |     |
|--------------|------------------------------|----------|---------------------|--------------------------|-----|-----|-----|-----|
|              |                              |          |                     | 80                       | 100 | 125 | 150 | 200 |
| 4400E3       | без вертикального соединения | 16       | 2                   |                          |     |     |     |     |
|              |                              |          | 3                   |                          |     |     |     |     |
|              |                              |          | 4                   |                          |     |     |     |     |
| 4410E3       | с вертикальным соединением   | 16       | 3                   |                          |     |     |     |     |
|              |                              |          | 4                   |                          |     |     |     |     |

Все чертежи, технические характеристики, размеры (все размеры в мм) и вес (все данные о весе в кг) носят необязательный характер. Мы оставляем за собой право на внесение изменений.

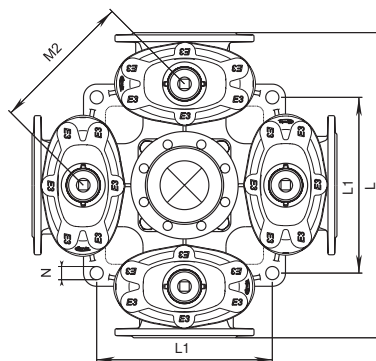
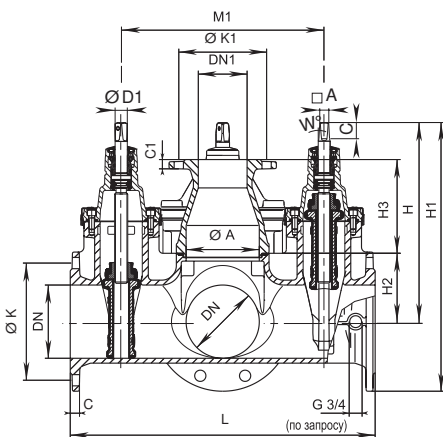
# Е3 КОМБИ-IV



№ 440Е3  
№ 4410Е3



| DN  | Е3 Комби IV без вертикального соединения |       |       |     |    |     |       |     |    | Шпindelь |    |    |       | Вес при количестве задвижек |       |       |
|-----|--|-------|-------|-----|----|-----|-------|-----|----|----------|----|----|-------|-----------------------------|-------|-------|
|     | L  | H     | H1    | ØK  | C  | M1  | M2    | L1  | N  | A        | C  | W° | Ød1   | 2                           | 3     | 4     |
| 80  | 435                                      | 312,5 | 412,5 | 160 | 19 | 255 | 180   |     |    | 17,3     | 35 | 3° | 24    | 55,0                        | 60,0  | 65,0  |
| 100 | 555                                      | 343   | 453   | 180 | 19 | 365 | 258   | 212 | 27 | 19,3     | 38 |    | 24    | 76,0                        | 84,0  | 90,0  |
| 125 | 615                                      | 446   | 571   | 210 | 19 | 415 | 293,5 | 360 | 27 | 19,3     | 38 |    | 26    | 125,0                       | 135,0 | 145,0 |
| 150 | 625                                      | 433   | 576   | 240 | 19 | 415 | 293,5 | 360 | 27 | 19,3     | 38 |    | 26    | 135,0                       | 143,0 | 151,0 |
| 200 | 695                                      | 541   | 711   | 295 | 20 | 465 | 329   | 445 | 32 | 24,3     | 48 | 30 | 207,0 | 223,0                       | 238,0 |       |



| DN  | Е3 Комби IV с вертикальным соединением |     |     |     |     |     |     |     |    |    |     |     |     | Шпindelь |    |      |    | Вес при количестве задвижек |     |       |       |
|-----|--|-----|-----|-----|-----|-----|-----|-----|----|----|-----|-----|-----|----------|----|------|----|-----------------------------|-----|-------|-------|
|     | ØA                                     | DN1 | L   | L1  | H   | H1  | H2  | H3  | C  | C1 | ØK  | ØK1 | M1  | M2       | N  | A    | C  | W°                          | Ød1 | 3     | 4     |
| 100 | 100                                    | 100 | 555 | 212 | 343 | 453 | 90  | +   | 19 | +  | 180 | +   | 365 | 258      | 27 | 19,3 | 38 | 3°                          | 24  | 90,0  | 96,0  |
| 150 | 150                                    | 100 | 625 | 360 | 433 | 576 | 140 | 192 | 19 | 19 | 240 | 180 | 415 | 293,5    | 27 | 19,3 | 38 |                             | 26  | 154,0 | 164,0 |
| 200 | 200                                    | 100 | 695 | 445 | 541 | 711 | 180 | 192 | 20 | 19 | 295 | 180 | 465 | 329      | 32 | 24,3 | 48 |                             | 30  |       | 265,0 |

\* Фланцевое соединение непосредственно на корпус - установочный штифт

Все чертежи, технические характеристики, размеры (все размеры в мм) и вес (все данные о весе в кг) носят необязательный характер. Мы оставляем за собой право на внесение изменений.

# E3 COMBIFLEX

## МОДУЛЬНЫЕ ЗАДВИЖКИ В ИНДИВИДУАЛЬНОМ ИСПОЛНЕНИИ

### DN 150-300, PN 10 | PN 16

hawle

#### Особенности модели

- Модульные задвижки Комби в индивидуальном исполнении
- Требуемый мало места монтаж благодаря укороченной конструкции
- Благодаря одинаковому диаметру прохода возможна чистка
- Совместимость с большим ассортиментом продукции ZAK
- Характеристики уплотнений позволяют выполнять переоборудование просто и без напряжений

#### Материал | Технические особенности

- 1 Упругозапирающаяся задвижка **E3** с гладким проходным каналом DN 250 или DN 300 согласно EN 1074-1 и 2
- 3 Крепежные болты и болты зажимного кольца A4, с молибденовым покрытием
- 4/11 Муфта **ZAK-69** (4) и **ZAK-46** (11) для обеспечения коррозионно-устойчивого соединения датчиков или для домового ввода ZAK
- 2/5/7/ **Вертикальный отвод HAWLE-COMBIFLEX** (2) на выбор
- 9/10 DN 100 или DN 150, **глухая крышка** (5), **зажимное кольцо** (7), **средняя часть** (9), **E3 корпус** (10) переходной для DN 150 и DN 200: высокопрочный чугун, эпоксидное покрытие
- 6 **Монтажная рама HAWLE-COMBIFLEX**: высокопрочный чугун, эпоксидное покрытие, с рым-болтами для крепления к подъемным устройствам
- 8 **Пломба для подтверждения качества**
- 12 **Наконечник** из алюминия, включая колпачок с указателем направления вращения
- 13 Приклеенная **межфланцевая прокладка** на вертикальном отводе из эластомера

#### Комплектующие

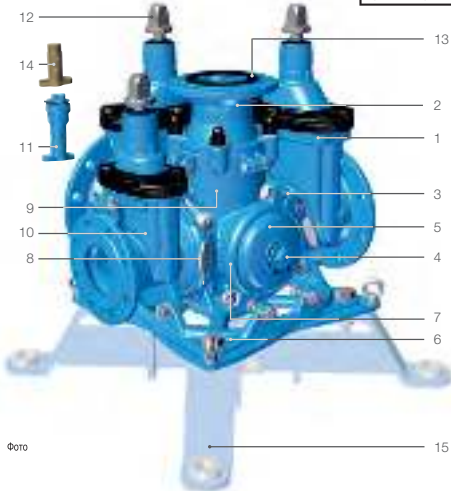
##### Подходящие аксессуары:

|                         |             |                        |              |
|-------------------------|-------------|------------------------|--------------|
| Штурвал:                |             | № 7800                 | см. стр. 291 |
| Штоки:                  | фикс. длины | № 9000 <b>E2/E3</b>    | см. стр. 282 |
|                         | телескопич. | № 9500 <b>E2/E3</b>    | см. стр. 282 |
| Коверы:                 | фикс. длины | № 1750                 | см. стр. 289 |
|                         | телескопич. | № 2051K                | см. стр. 287 |
| Удлинитель штока:       |             | № 7820, № 7825         | см. стр. 286 |
| Болты с гайками:        |             | № 8810, № 8830, № 8840 | см. стр. 303 |
| Регулирующая шайба:     |             | № 8644                 | см. стр. 39  |
| Межфланцевая прокладка: |             | № 3390, № 3470         | см. стр. 298 |

#### PN 10 | PN 16

| № для заказа | Модель                                  | МОР (PN) | Номин. внутр. диаметр / DN | Переходник / DN | Возможный вертикальный отвод / DN | макс. вес |
|--------------|---|----------|----------------------------|-----------------|-----------------------------------|-----------|
| 4420E3       | Возможность индивидуальной конфигурации | 10       | 150                        | 80              | 80                                | 216       |
|              |   |          |                            | 100             |                                   |           |
|              |   | 125      |                            |                 |                                   |           |
|              |   | 150      |                            |                 |                                   |           |
|              |   | 200      |                            |                 |                                   |           |
|              |   | 150      | 100                        | 465             |                                   |           |
|              | 200                                     |          |                            |                 |                                   |           |
|              | 250                                     |          |                            |                 |                                   |           |
|              | 150                                     | 100      | 706                        |                 |                                   |           |
|              | 200                                     |          |                            |                 |                                   |           |
|              | 300                                     |          |                            |                 |                                   |           |
|              | 400                                     |          |                            |                 |                                   |           |

#### № 4420 E3



Фото

#### Индивидуальное исполнение

#### Пример использования



Все чертежи, технические характеристики, размеры (все размеры в мм) и вес (все данные о весе в кг) носят необязательный характер. Мы оставляем за собой право на внесение изменений.



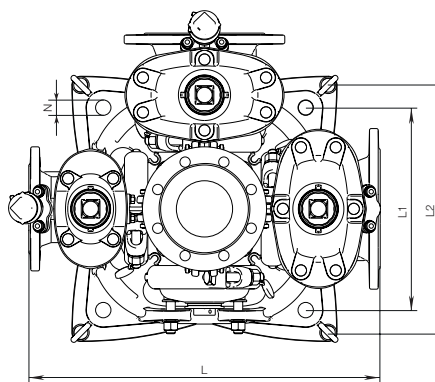
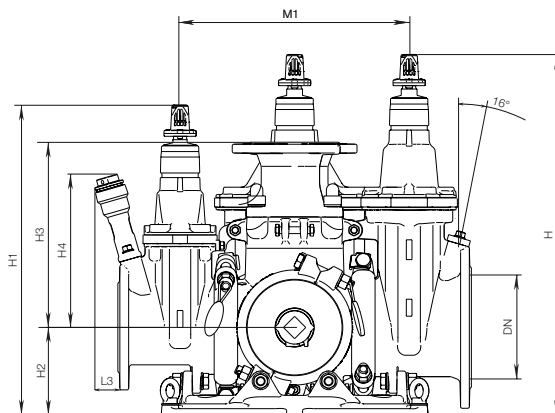
# E3 COMBIFLEX

## МОДУЛЬНЫЕ ЗАДВИЖКИ В ИНДИВИДУАЛЬНОМ ИСПОЛНЕНИИ

### DN 150-300, PN 10 | PN 16



№ 4420 E3



PN 10 | PN 16

| DN  | HAWLE-COMBIFLEX |                                  |     |      |     |     |     |     |     |      |       |
|-----|-----------------|----------------------------------|-----|------|-----|-----|-----|-----|-----|------|-------|
|     | MOP (PN)        | L*                               | L1  | H    | H1  | H2  | H3  | DN  | M1* | ØN   | макс. |
| 150 | 10              | 625                              | 360 | 638  | 548 | 155 | 328 | 80  | 405 | 27,4 |       |
|     |                 |                                  |     |      |     |     |     | 100 |     |      |       |
|     | 125             |                                  |     |      |     |     |     |     |     |      |       |
|     | 150             |                                  |     |      |     |     |     |     |     |      |       |
| 250 | 16              | 660 (1XDN 200)<br>695 (2XDN 200) | 617 | 932  | 777 | 210 | 359 | 200 | 590 | 34   | 465   |
|     |                 |                                  |     |      |     |     |     | 150 |     |      |       |
|     | 250             |                                  |     |      |     |     |     |     |     |      |       |
|     | 10              |                                  |     |      |     |     |     |     |     |      |       |
| 300 | 16              | 1050                             | 617 | 1043 | 830 | 235 | 399 | 150 | 646 | 34   | 706   |
|     |                 |                                  |     |      |     |     |     | 200 |     |      |       |
|     | 300             |                                  |     |      |     |     |     |     |     |      |       |
|     | 400             |                                  |     |      |     |     |     |     |     |      |       |

\*Если Combiflex содержит задвижку-переходник с переменным диаметром, наружные размеры (L, M1) не изменяются!

Все чертежи, технические характеристики, размеры (все размеры в мм) и вес (все данные о весе в кг) носят необязательный характер. Мы оставляем за собой право на внесение изменений.

# E3 COMBIFLEX

## МОДУЛЬНЫЕ ЗАДВИЖКИ В ИНДИВИДУАЛЬНОМ ИСПОЛНЕНИИ

### DN 150-300, PN 10 | PN 16



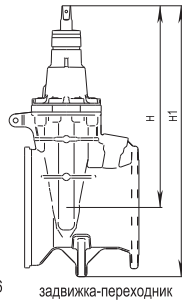
### Задвижка HAWLE-COMBIFLEX E3

№ 4190 E3

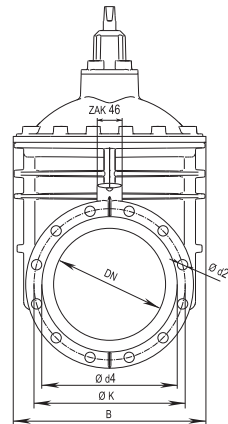
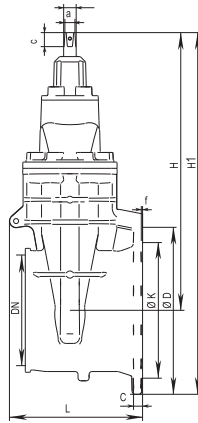


ZAK 46

- муфта ZAK 46
- вклоч. заглушку ZAK 46
- вклоч. наконечник
- вклоч. болтовое крепление
- возможна установка через отверстия колодца



задвижка-переходник



| DN  | Задвижка HAWLE-COMBIFLEX |          |     |            |            |     |            |            |            |          |          |     |         |                 |                 |     |       |     |     |       |
|-----|--------------------------|----------|-----|------------|------------|-----|------------|------------|------------|----------|----------|-----|---------|-----------------|-----------------|-----|-------|-----|-----|-------|
|     | Фланец                   |          |     |            | Болты      |     |            | Шпindelь   |            |          | Задвижка |     |         |                 |                 |     |       |     |     |       |
| DN  | MOP (PN)                 | ØD       | C   | ØK         | Ød4        | f   | Количество | Резьба     | Ød2        | a        | c        | Ød1 | Клин DN | Сервисный отвод | H               | H1* | L*    | B*  | Вес |       |
| 150 | 80                       | 10<br>16 | 200 | 19         | 160        | 133 | 3          | 8          | M16        | 19       | 19,3     | 38  | 25      | 100             | ZAK 34<br>ET 1* | 372 | 488   | 258 | 213 | 21,8  |
|     | 100                      | 10<br>16 | 220 | 19         | 180        | 153 | 3          | 8          | M16        | 19       |          |     | 25      | 100             |                 | 372 | 488   | 261 | 213 | 22,5  |
|     | 125                      | 10<br>16 | 250 | 19         | 210        | 183 | 3          | 8          | M16        | 19       |          |     | 25      | 100             |                 | 372 | 497   | 259 | 213 | 23,7  |
|     | 150                      | 10<br>16 | 285 | 19         | 240        | 209 | 3          | 8          | M16        | 23       |          |     | 28      | 150             |                 | 462 | 604   | 262 | 283 | 34,7  |
|     | 200                      | 10<br>16 | 340 | 20         | 295        | 264 | 3          | 8<br>12    | M20        | 23       |          |     | 28      | 150             |                 | 462 | 632   | 281 | 283 | 40,0  |
| 250 | 150                      | 10<br>16 | 285 | 19         | 240        | 209 | 3          | 8          | M20        | 23       | 24,3     | 48  | 32      | 200             | ZAK 46          | 561 | 727   | 337 | 356 | 61,0  |
|     | 200                      | 10<br>16 | 340 | 20         | 295        | 264 | 3          | 8<br>12    | M20<br>M24 | 23<br>28 | 24,3     |     | 32      | 200             |                 | 561 | 730   | 337 | 356 | 62,0  |
|     | 250                      | 10<br>16 | 400 | 22         | 350<br>355 | 319 | 3          | 12         | M20<br>M24 | 23<br>28 | 27,3     |     | 34      | 250             |                 | 670 | 870   | 337 | 438 | 89,0  |
| 300 | 150                      | 10<br>16 | 285 | 19         | 240        | 209 | 3          | 8          | M20        | 23       | 24,3     | 48  | 32      | 200             | ZAK 46          | 561 | 754   | 361 | 356 | 65,0  |
|     | 200                      | 10<br>16 | 340 | 20         | 295        | 264 | 3          | 8<br>12    | M20        | 23       | 24,3     |     | 32      | 200             |                 | 561 | 754   | 361 | 356 | 66,0  |
|     | 250                      | 10<br>16 | 400 | 22         | 350<br>355 | 12  | -          | 12         | M20<br>M24 | 23<br>28 | 27,3     |     | 34      | 250             |                 | 670 | 870   | 361 | 438 | 93,0  |
|     | 300                      | 10<br>16 | 455 | 24,5       | 400<br>410 | 367 | 4          | 12         | M20<br>M24 | 23<br>28 | 27,3     |     | 34      | 300             |                 | 753 | 981   | 361 | 523 | 132,0 |
| 400 | 10<br>16                 | 580      | 28  | 515<br>525 | 477        | 4   | 16         | M24<br>M27 | 28<br>31   | 27,3     | 34       | 300 | 753     | 1050            | 361             | 523 | 146,0 |     |     |       |

\* Транспортные размеры

Все чертежи, технические характеристики, размеры (все размеры в мм) и вес (все данные о весе в кг) носят обязательный характер. Мы оставляем за собой право на внесение изменений.

# E3 COMBIFLEX

## МОДУЛЬНЫЕ ЗАДВИЖКИ В ИНДИВИДУАЛЬНОМ ИСПОЛНЕНИИ

### DN 150-300, PN 10 | PN 16

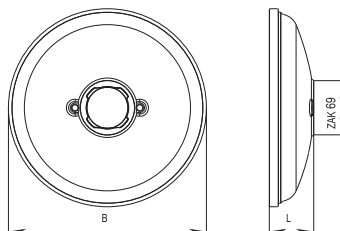


### Крышка HAWLE-COMBIFLEX

#### № 8640



• Муфта ZAK 69



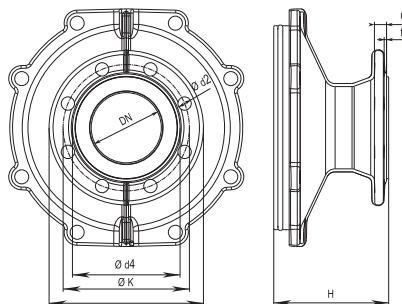
| DN  | Глухая крышка HAWLE-COMBIFLEX |           |    |     |
|-----|-------------------------------|-----------|----|-----|
|     | B                             | Муфта ZAK | L  | Вес |
| 250 | 284                           | ZAK 69    | 67 | 5,5 |
| 300 | 335                           | ZAK 69    | 77 | 8,0 |

### Вертикальный отвод HAWLE-COMBIFLEX

#### № 8642



• вкл.ч. приклеенное фланцевое уплотнение из эластомера



| DN  | Вертикальный отвод HAWLE-COMBIFLEX |          |     |    |     |      |   |            |        |      |                    |      |
|-----|------------------------------------|----------|-----|----|-----|------|---|------------|--------|------|--------------------|------|
|     | Фланец                             |          |     |    |     |      |   | Болты      |        |      | Вертикальный отвод |      |
|     | DN                                 | MOP (PN) | Ø D | C  | Ø K | Ø d4 | f | Количество | Резьба | Ø d2 | H                  | Вес  |
| 250 | 100                                | 10       | 220 | 19 | 180 | 153  | 3 | 8          | M16    | 17   | 146                | 12,0 |
|     |                                    | 16       |     |    |     |      |   |            |        |      |                    |      |
| 250 | 150                                | 10       | 285 | 19 | 240 | 209  | 3 | 8          | M20    | 23   | 146                | 11,0 |
|     |                                    | 16       |     |    |     |      |   |            |        |      |                    |      |
| 300 | 100                                | 10       | 220 | 19 | 180 | 153  | 3 | 8          | M16    | 17   | 160                | 13,0 |
|     |                                    | 16       |     |    |     |      |   |            |        |      |                    |      |
| 300 | 150                                | 10       | 285 | 19 | 240 | 209  | 3 | 8          | M20    | 23   | 160                | 13,0 |
|     |                                    | 16       |     |    |     |      |   |            |        |      |                    |      |

### Регулировочная шайба HAWLE-COMBIFLEX

#### № 8644 (заказывать отдельно)

Высококачественная сталь



Все чертежи, технические характеристики, размеры (все размеры в мм) и вес (все данные о весе в кг) носят необязательный характер. Мы оставляем за собой право на внесение изменений.